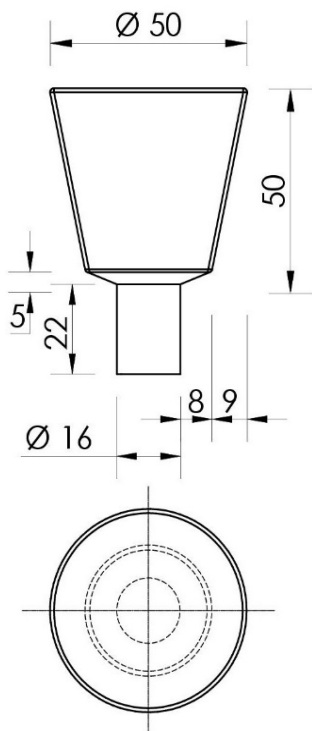


Plot circulaire Alvor avec talon

Plot Alvor pleine masse Myway  
Fabrication en démoulage différé dans notre usine de Dompierre sur Besbre



Congé de rayon 1 cm  
sur les arêtes visibles

1 douille de fixation M16  
pour tige d'ancrage  
(non fournie).

Finitions disponibles :

Nuancier Myway – finitions standards

<https://la-manufacture-du-beton.com/fiches-techniques-et-catalogues/myway/>

Autres finitions : nous consulter

Caractéristiques techniques :

Poids : 248 kg

Manutention par pince ou élingues (non fournies)

Tolérance : +/- 3 mm

Ancrage ou scellement demandé

Votre contact : <https://myway-mu.com/contact>  
Nos références : <https://la-manufacture-du-beton.com/>