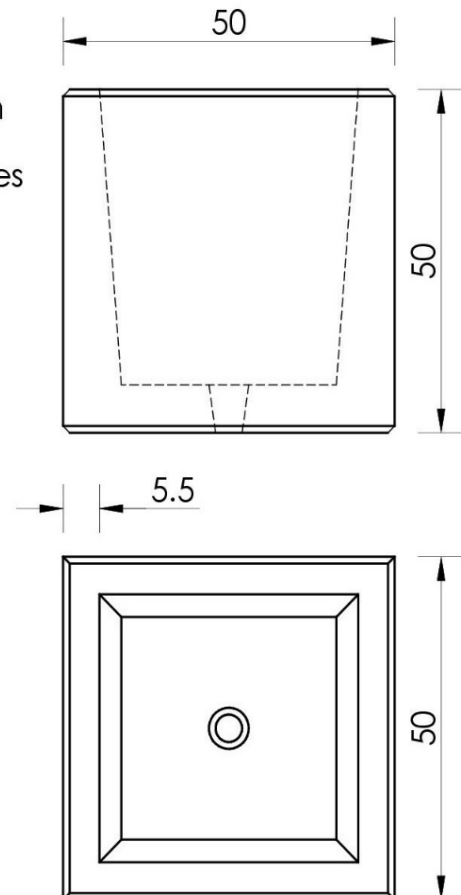


Jardinière Byblos 50x50x50

Jardinière pleine masse Myway
Fabrication en démoulage différé dans notre usine de Dompierre sur Besbre

Chanfrein 10x10 mm
sur les arêtes
horizontales extérieures



Finitions disponibles :

Nuancier Myway – finitions standards

<https://la-manufacture-du-beton.com/fiches-techniques-et-catalogues/myway/>

Autres finitions : nous consulter

Caractéristiques techniques :

Poids : 181 kg
Contenance : 52 l

Manutention par sangle (non fournie).

Un trou d'évacuation diam 40 mm

Tolérance : +/- 3 mm

Votre contact : <https://myway-mu.com/contact>
Nos références : <https://la-manufacture-du-beton.com/>