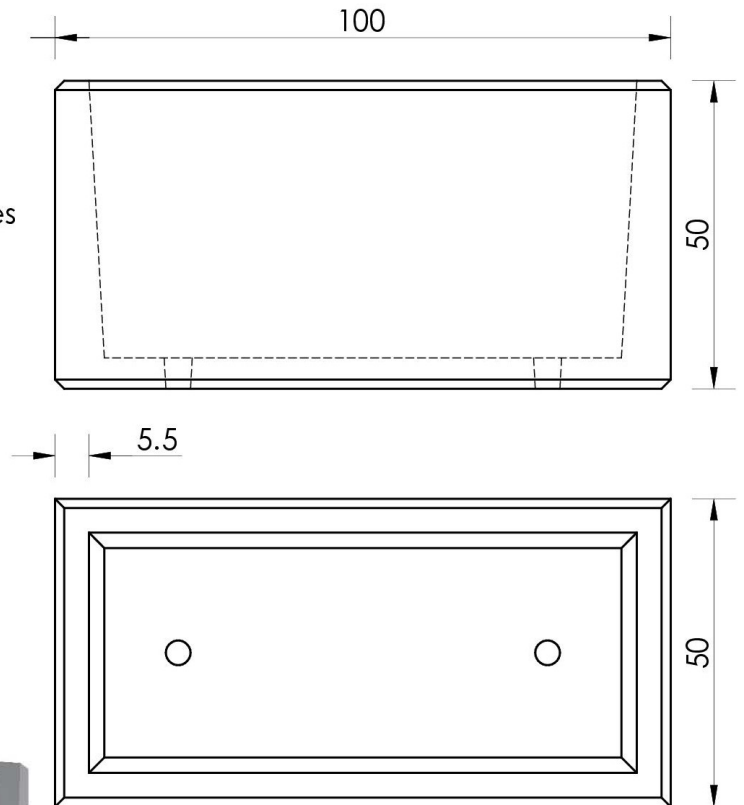


Jardinière Byblos 100x50x50

Jardinière pleine masse Myway  
Fabrication en démoulage différé dans notre usine de Dompierre sur Besbre

Chanfrein 15x15 mm  
sur les arêtes  
horizontales extérieures



Finitions disponibles :

Nuancier Myway – finitions standards

<https://la-manufacture-du-beton.com/fiches-techniques-et-catalogues/myway/>

Autres finitions : nous consulter

Caractéristiques techniques :

Poids : 268 kg  
Contenance : 140 l

Manutention par sangle (non fournie).

Deux trous d'évacuation diam 40 mm

Tolérance : +/- 3 mm

Votre contact : <https://myway-mu.com/contact>  
Nos références : <https://la-manufacture-du-beton.com/>