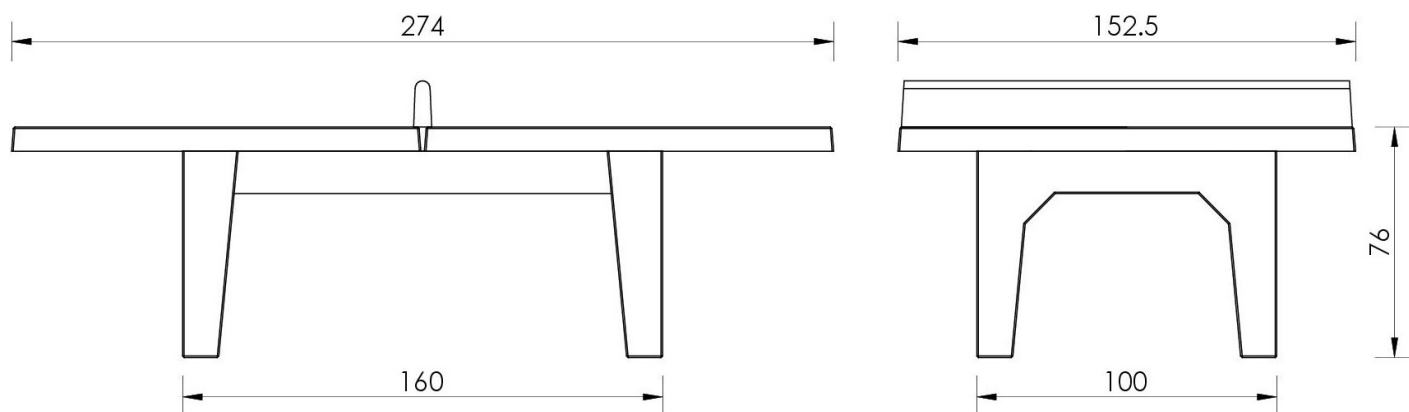
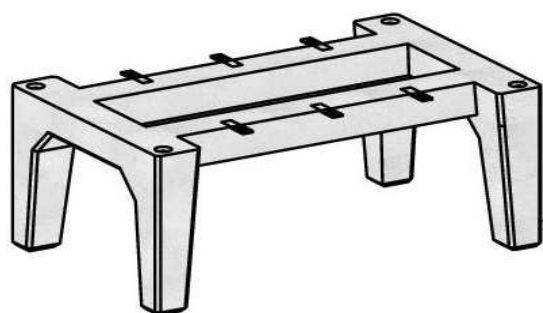


Table de ping pong match

Table Myway
Fabrication en démoulage différé dans notre usine de Dompierre sur Besbre



Pied auto-stable
Le plateau est vissé sur le pied



Finitions disponibles :

Nuancier Myway – finitions standards

<https://la-manufacture-du-beton.com/fiches-techniques-et-catalogues/myway/>

Autres finitions : nous consulter

Caractéristiques techniques :

Poids : 1227 kg

Manutention par élingues (non fournies)

Tolérance : +/- 3 mm

Votre contact : <https://myway-mu.com/contact>
Nos références : <https://la-manufacture-du-beton.com/>