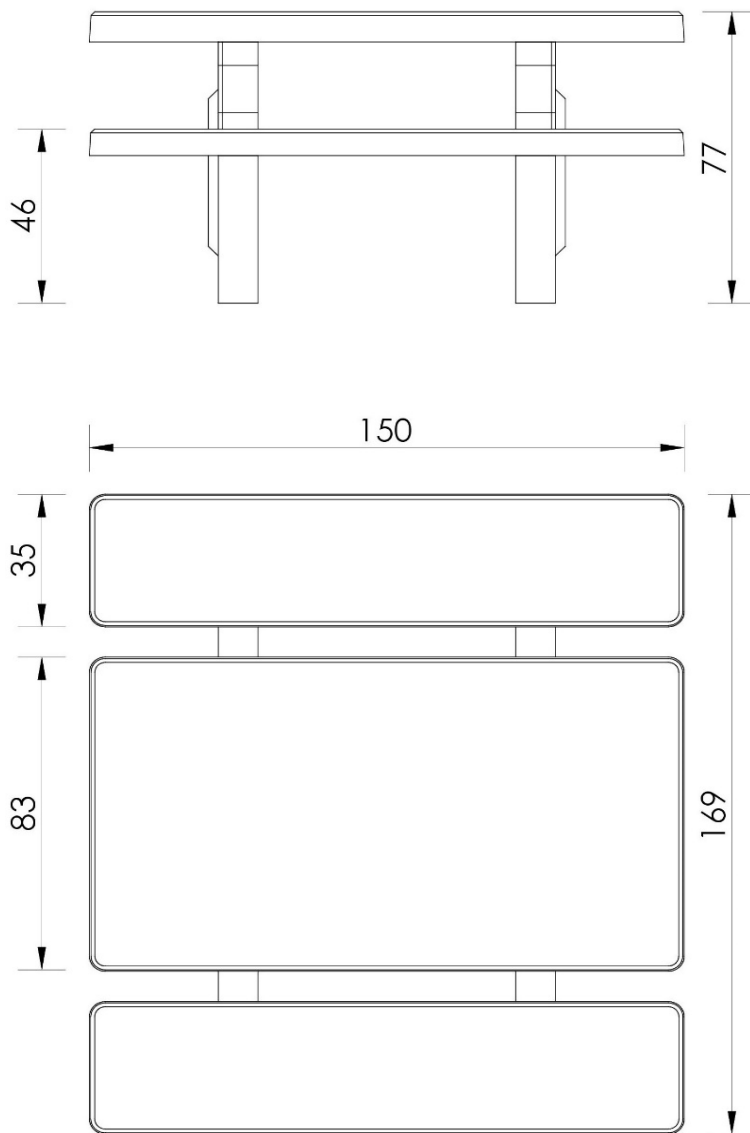


Table pique nique Rio

Table pleine masse Myway
Fabrication en démoulage différé dans notre usine de Dompierre sur Besbre



Finitions disponibles :

Nuancier Myway – finitions standards

<https://la-manufacture-du-beton.com/fiches-techniques-et-catalogues/myway/>

Autres finitions : nous consulter

Fixation du plateau sur le pied par des équerres

Caractéristiques techniques :

Poids : 632 kg

Manutention par élingues (non fournies)

Tolérance : +/- 3 mm

Votre contact : <https://myway-mu.com/contact>
Nos références : <https://la-manufacture-du-beton.com/>