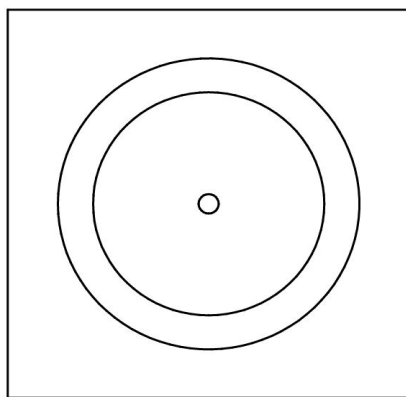
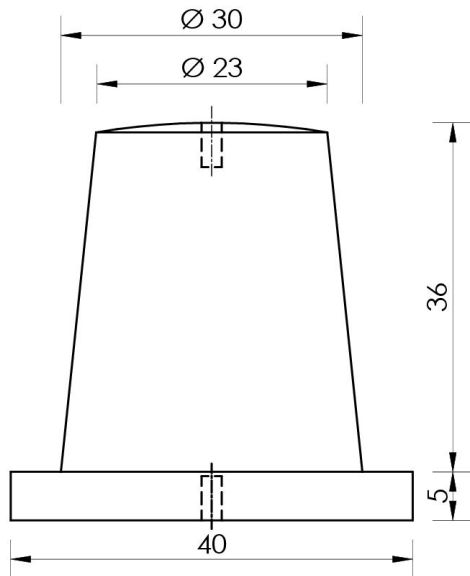


Borne Selena

Borne pleine masse Myway  
Fabrication en démoulage différé dans notre usine de Dompierre sur Besbre



1 douille de fixation M16  
pour tige d'encrage (non fournie).

Finitions disponibles :

Nuancier Myway – finitions standards

<https://la-manufacture-du-beton.com/fiches-techniques-et-catalogues/myway/>

Autres finitions : nous consulter

Option : un anneau supérieur pour mise en œuvre de chaîne

Caractéristiques techniques :

Poids : 70 kg

Manutention par élingues (non fournies)

Tolérance : +/- 3 mm

Votre contact : <https://myway-mu.com/contact>  
Nos références : <https://la-manufacture-du-beton.com/>