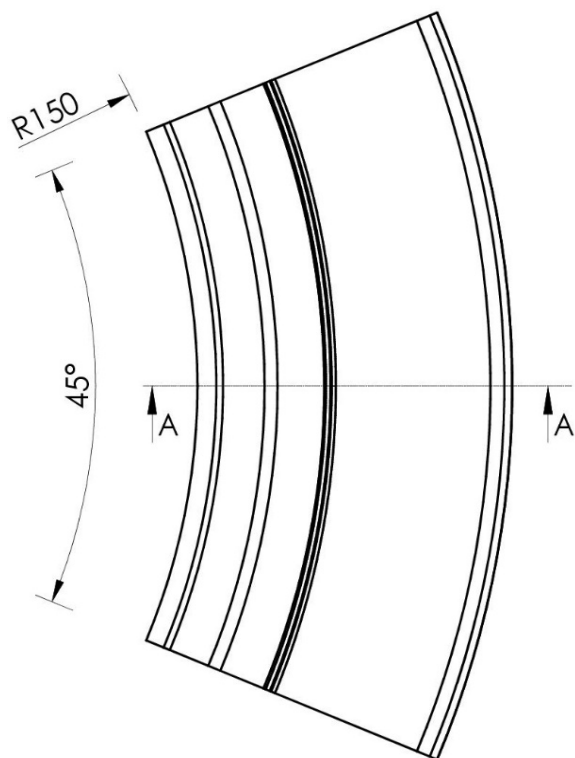
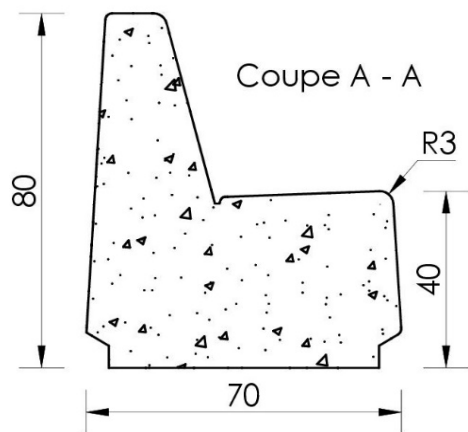


Banc Daytona convexe

Banc Daytona pleine masse Myway  
Fabrication en démoulage différé dans notre usine de Dompierre sur Besbre



Finitions disponibles :

Nuancier Myway – finitions standards

<https://la-manufacture-du-beton.com/fiches-techniques-et-catalogues/myway/>

Autres finitions : nous consulter

Caractéristiques techniques :

Poids : 1175 kg

Manutention par élingues (non fournies)

Tolérance : +/- 3 mm

Votre contact : <https://myway-mu.com/contact>  
Nos références : <https://la-manufacture-du-beton.com/>