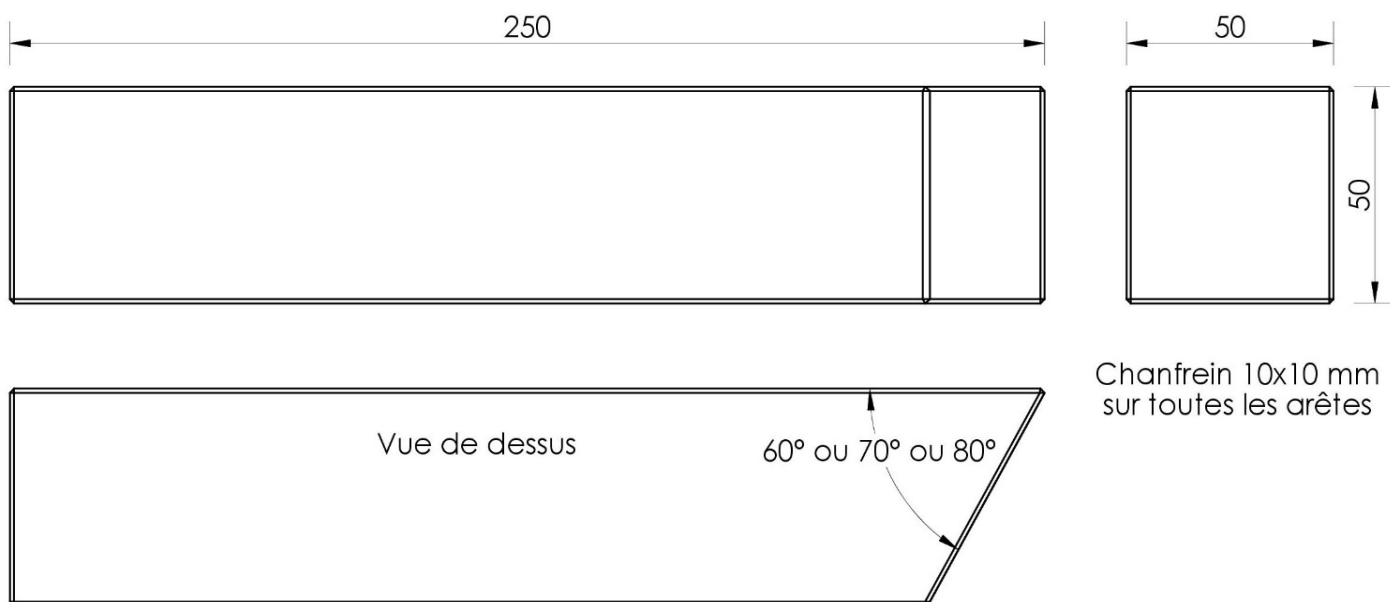


### Bloc banquette Harlem 250x50x50, biais droit

Bloc banquette Harlem pleine masse Myway  
Fabriqué par démoulage différé dans notre usine de Dompierre sur Besbre



Finitions disponibles :

Nuancier Myway – finitions standards

<https://la-manufacture-du-beton.com/fiches-techniques-et-catalogues/myway/>

Option : assise adoucie

Autres finition : nous consulter

Caractéristiques techniques :

Poids : 1447 kg

Manutention par élingues (non fournies)

Tolérance : +/- 3 mm

Votre contact : Pierre Etchevers - port : 06 79 31 35 75  
Nos références : <https://la-manufacture-du-beton.com/>